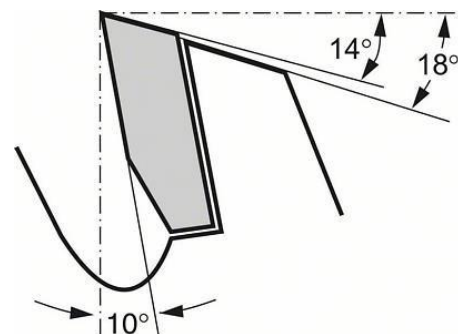


Диск Bosch метален НМ за рязане на дърво напречно и надлъжно подаване 400x30x3.5 мм, 60 z, Optiline Wood



Технически данни

Описание	
Продуктова линия	Консумативи PRO
Спецификация	400 x 30 x 3,5 mm, 60
Вид опаковка	Хартия / картон / велпапе - опаковка, обвивка, с евроотвор
Търговска опаковъчна единица	1 Бр.
Транспортна опаковъчна единица	1 Бр.



Външен диаметър mm	400
Отвор, mm	30
Детайли Широчина на рязане (b1) mm / дебелина на основния диск (b2) mm	3,5/2,5
Брой на зъбите	60
Форма на зъбите	АТВ
Макс. обороти (RPM)	4000
Резултат от извадката	3

Подходящ за

обработваеми материали (детайл)

Дървесноталашитна плоскост
Акустични плоскости
Плоскости за леки конструкции Многослойни материали Меко дърво Твърда дървесина/масивно дърво Пресован многослоен дървен материал Шперплат /дърводелска плоскост MDF плоскост с покритие

Продукт: [Диск Bosch метален НМ за рязане на дърво напречно и надлъжно подаване 400x30x3.5 мм, 60 z, Optiline Wood](#)

Категория: [Дискове за рязане](#)

Бранд: [Bosch](#)

Категория бранд: [Диск Bosch](#)